

### Zastosowanie

Wentylatory MPB mają wiele zastosowań w systemach odciągania zanieczyszczonego powietrza i transportu pneumatycznego.

Typowe zastosowania:

- ≠ odciągi miejscowe, osuszacze, układy suszenia
- ≠ transport wiórów, trocin, granulatów
- ≠ odciągi spalin samochodowych

### Konstrukcja

Średnociśnieniowy wentylator promieniowy o napędzie bezpośrednim.

Wirniki ze stopów aluminium z prostymi łopatkami, wyważany dynamicznie wg ISO1940, obudowa spawana z blachy stalowej.

Wirniki spawane ze stali kwasoodpornej, jak również obudowy z blachy kwasoodpornej i blachy cynkowanej mogą być dostarczane na życzenie.

Wentylatory MPB 80, 100, 200 i 300 wykonywane są w figurze RD, MPB 500 i 700 w figurze LG.

W wentylatorach MPB 500T i MPB 700T istnieje możliwość zmiany figury.

Maksymalna temperatura tłoczonego medium 80°C.

Wykonania niestandardowe i specjalne wymagają ustaleń z Venture Industries Sp. z o. o.



80°C



MPB 100  
na statywie typu M

ZWP 1300  
z przewodem VMP  
i ssawką



### Silnik elektryczny

Silnik elektryczny wykonany zgodnie z obowiązującymi Dyrektywami oraz klasami sprawności, oznaczony znakiem CE. Klasa izolacji – F. Stopień ochrony - IP 55. Zasilanie - trójfazowe 230/400V 50Hz, 400V 50Hz, 400/690V 50Hz lub jednofazowe 230V 50Hz (w zależności od modelu wentylatora i mocy silnika). Wentylatory z silnikami w innym wykonaniu: tabela wykonań specjalnych.

Schemat podłączenia elektrycznego: rys. 7, 8, str. 925.

### Oznaczenia

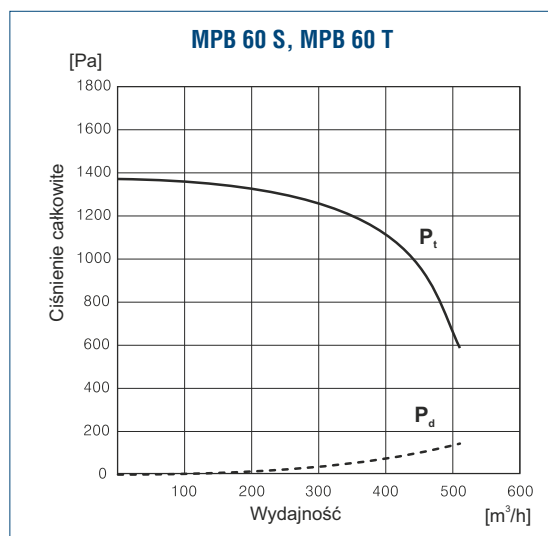
**M P B 100 S**

- S = silnik jednofazowy (230 V)  
T = silnik trójfazowy (400 V)
- współczynnik wydatku  
wydatek =  $100 \times 10 = 1000 \text{ m}^3/\text{h}$   
gdy statyczne opory przepływu wynoszą 1000 Pa
- obudowa blaszana
- typ wirnika  
P = wirnik z prostymi łopatkami
- typ wentylatora  
M = wentylator promieniowy średnociśnieniowy

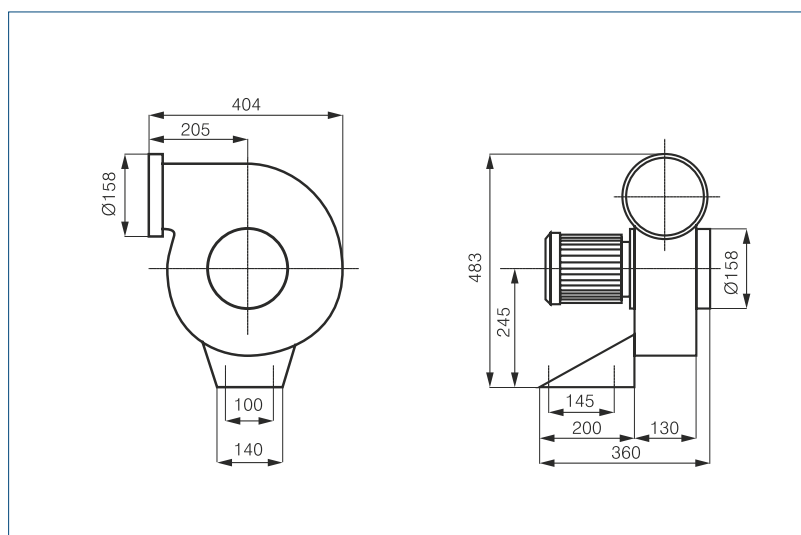
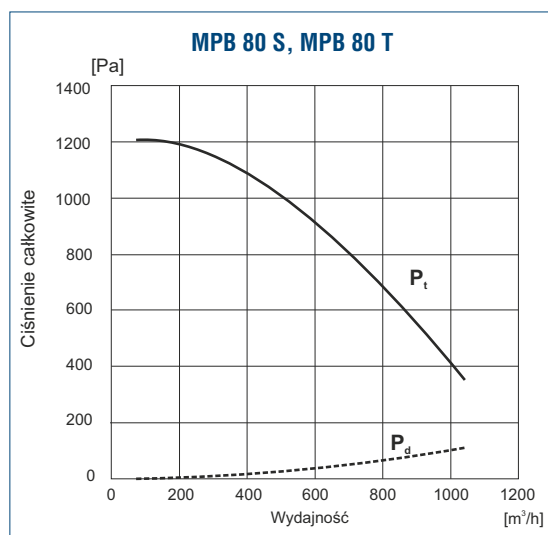
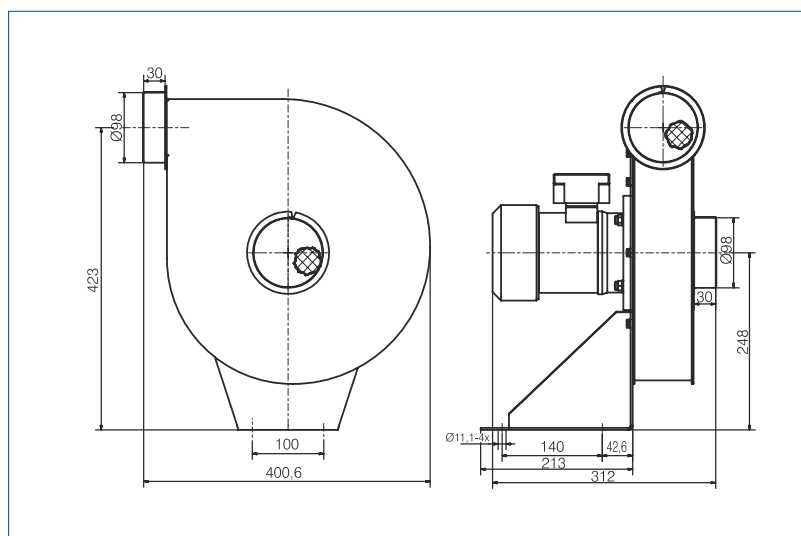
## Dane techniczne

Typ	moc silnika [kW]	prędkość obrotowa [obr./min]	natężenie znam. [A]	napięcie [V]	kondensator [ $\mu$ F]	wydajność max. [m <sup>3</sup> /h]	masa [kg]	nr artykułu
MPB 60S	0,37	2800	3,00	230	12	810	13,5	45511004
MPB 60T	0,37	2800	1,00	400 Y		810	13,5	45511005
MPB 80S	0,37	2800	3,00	230	12	950	15,5	45511006
MPB 80T	0,37	2800	1,00	400 Y		950	13,5	45511008
MPB 100S	0,55	2800	4,00	230	18	1100	14,5	45511010
MPB 100T	0,55	2800	1,35	400 Y		1100	14,0	45511030
MPB 130S	0,75	2820	5,10	230	25	1500	20,0	45511050
MPB 130T	0,75	2820	1,90	400 Y		1500	17,5	425511060
MPB 200S	1,10	2820	7,90	230	30	2200	25,0	45511070
MPB 200T	1,10	2820	2,50	400 Y		2200	22,0	425511080
MPB 300T	2,20	2820	4,60	400 Y		3200	35,5	425511090
MPB 500T	4,00	2900	7,50	400 $\Delta$		6100	56,0	425511100
MPB 700T	7,50	2800	14,00	400 $\Delta$		8000	82,5	425511110
MPB 900T	15,00	2930	26,70	400 $\Delta$		7000	280,0	425511117
MPB 1200T	15,00	2930	26,70	400 $\Delta$		12750	200,0	425511120
MPB 1500 22kW	22,00	2930	42,5	400 $\Delta$		4800	350,0	425511125
MPB 1500 30kW	30,00	2960	55,0	400 $\Delta$		8200	440,0	425511126
MPB 1500 37kW	37,00	2960	67,0	400 $\Delta$		10200	470,0	425511127

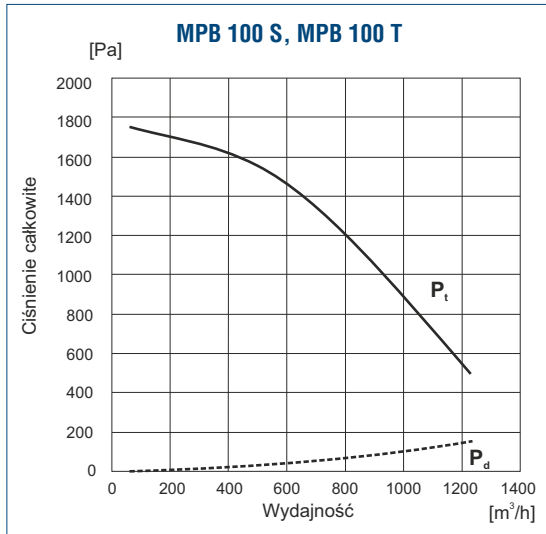
## Charakterystyki pracy



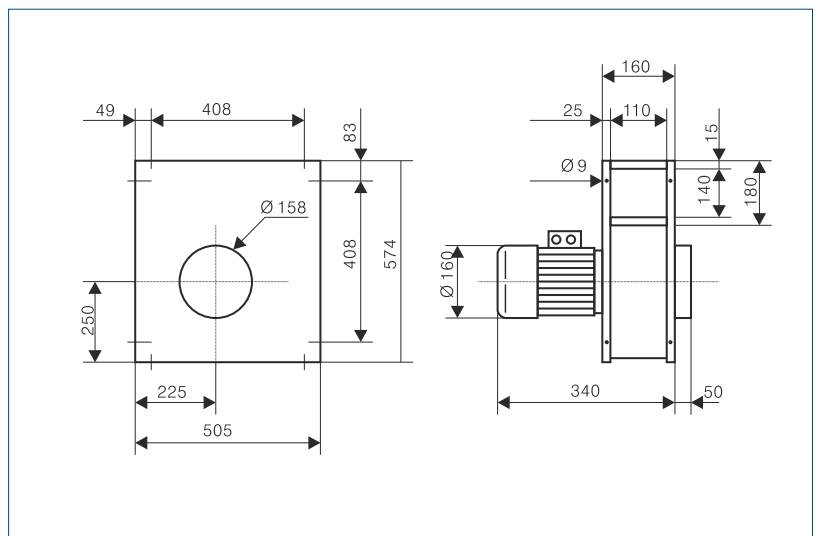
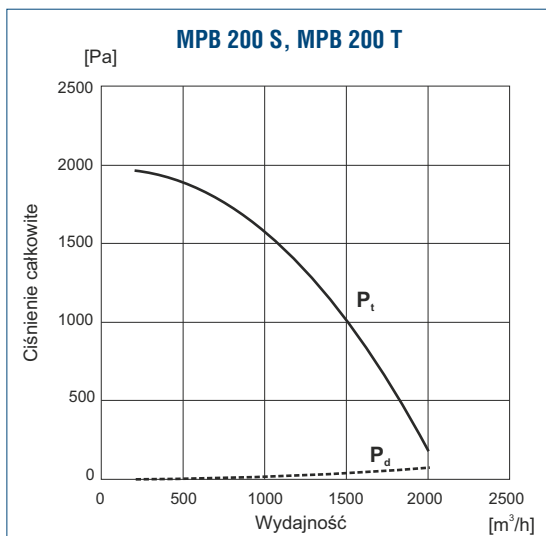
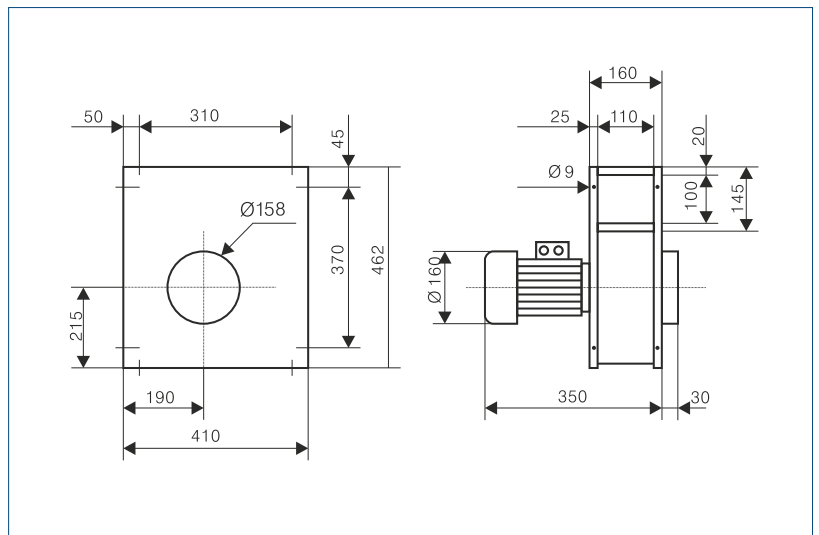
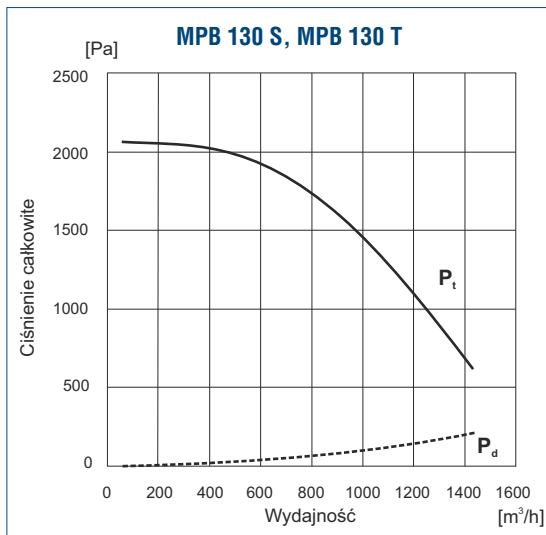
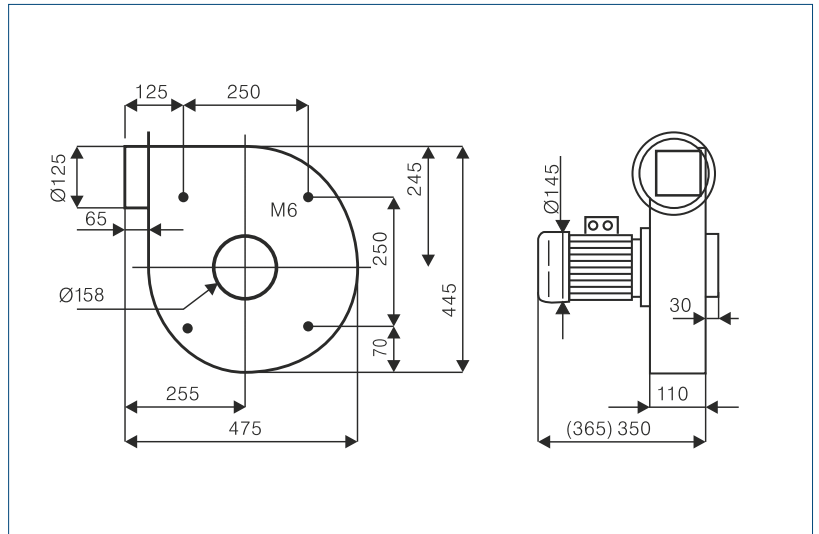
## Wymiary [mm]



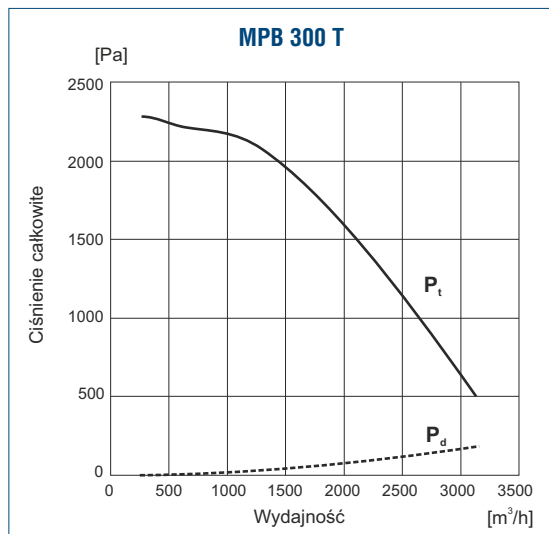
Charakterystyki pracy



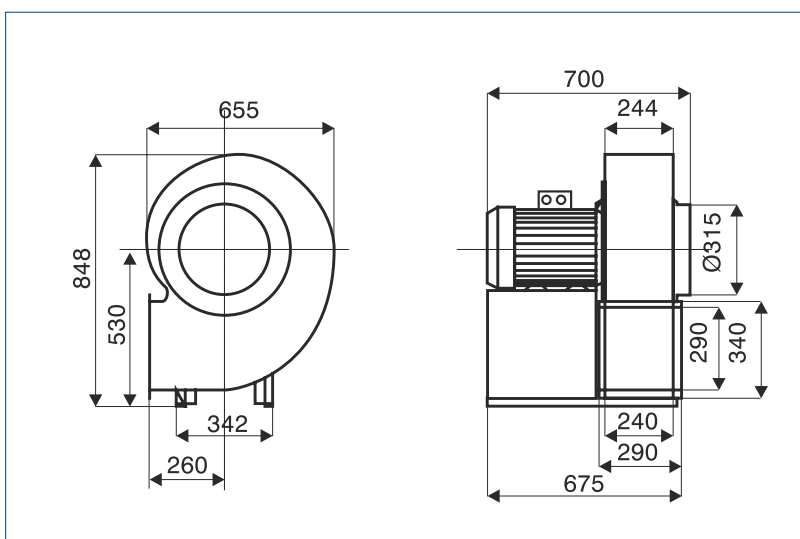
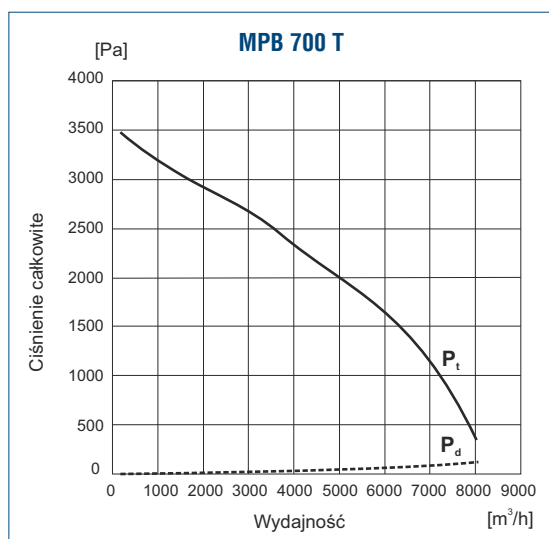
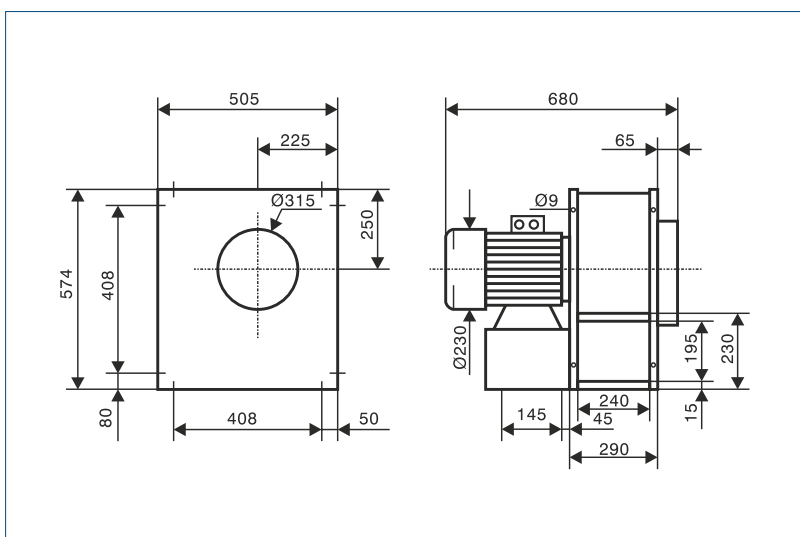
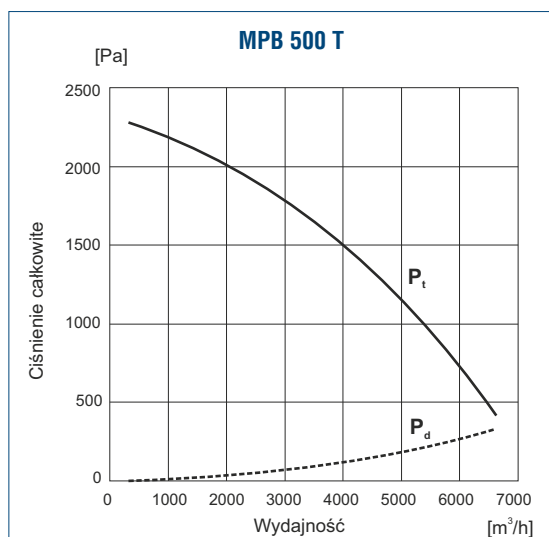
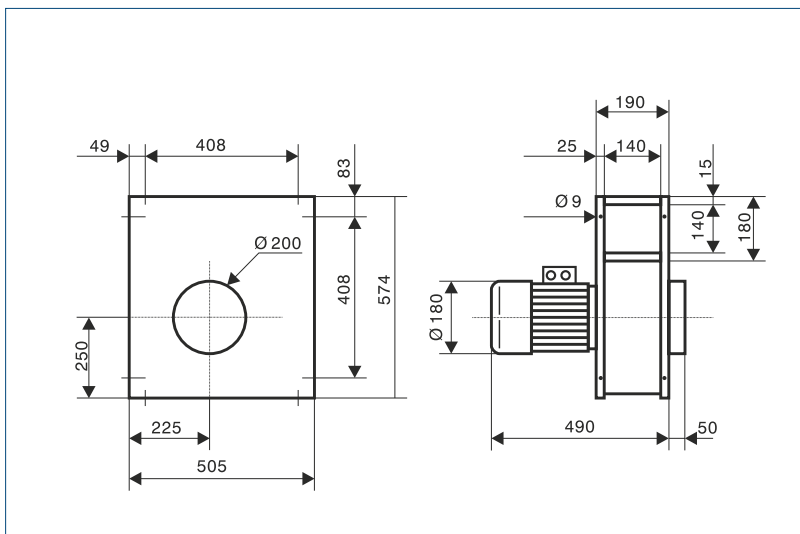
Wymiary [mm]



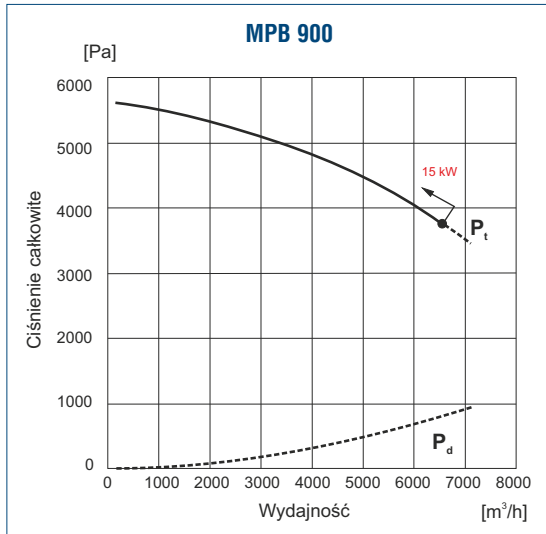
## Charakterystyki pracy



## Wymiary [mm]



Charakterystyki pracy



Wymiary [mm]

