



Zastosowanie

Wentylatory dachowe TCDH EXD są przeznaczone do wentylacji ogólnej i przemysłowej w strefach zagrożonych wybuchem. Produkowane zgodnie z Dyrektywą "ATEX" 94/9/CE, II2G do strefy 1 i 2. Przystosowane do transportu medium w temperaturze do 40°C.

Konstrukcja

Oslony wentylatorów TCDH EXD wykonane są z galwanizowanej stali, malowanej farbą epoksydową na kolor szary. Podstawy zaprojektowano z galwanizowanej stali z mosiężnym pierścieniem. Urządzenia wyposażone są w napęd bezpośredni, wirnik z łopatkami pochylonymi do tyłu, wykonanymi ze stali galwanizowanej, z aluminiową piastą. Zgodnie ze standardem EN 09-010 wyloty wentylatorów zabezpieczone zostały siatką ochronną.

Silnik elektryczny

Wentylatory zostały wyposażone w silnik trójfazowy przystosowany do pracy w strefach zagrożonych wybuchem - B5, EExd IIBT4, IP 55, klasa izolacji F, 230/400V 50 Hz, lub B5 EExd II CT4, IP 55, klasa F, 230/400V 50 Hz.

Dla wszystkich modeli oprócz TCDH EXD 195-6, TCDH EXD 250-6 oraz TCDH EXD 250-8 dedykowany rozłącznik 10A, 3-biegunowy + styk pomocniczy, GHG2610005R0010, nr art. 44025761.

Dla modeli TCDH EXD 195-6, TCDH EXD 250-6 oraz TCDH EXD 250-8 rozłącznik 20A, 3-biegunowy + styk pomocniczy, nr art. 44025762.

Schemat podłączenia elektrycznego rys. 8, str. 925.

Dane techniczne

Typ	prędkość obrotowa [obr./min]	moc [kW]	natężenie [A]	wydajność max. [m³/h]	poziom ciśnienia akustycznego* [dB(A)]		masa [kg]
					wlot	wylot	
Silniki czterobiegunowe							
TCDH EXD 010-4	1500	0,25	0,72	1120	58	62	22
TCDH EXD 020-4	1500	0,25	0,72	2450	62	66	25
TCDH EXD 030-4	1500	0,37	1,10	3300	67	71	32
TCDH EXD 040-4	1500	0,55	1,50	5500	71	75	35
TCDH EXD 060-4	1500	0,75	2,07	7000	74	78	57
TCDH EXD 080-4	1500	1,50	3,30	9600	76	81	68
TCDH EXD 105-4	1500	2,20	5,10	12800	79	84	90
Silniki sześciobiegunowe							
TCDH EXD 020-6	1000	0,18	0,75	1650	52	56	25
TCDH EXD 030-6	1000	0,18	0,75	2200	57	61	32
TCDH EXD 040-6	1000	0,26	0,90	3700	61	65	35
TCDH EXD 060-6	1000	0,26	0,90	4700	64	68	57
TCDH EXD 080-6	1000	0,37	1,10	6500	66	71	68
TCDH EXD 105-6	1000	0,75	2,20	8700	68	73	90
TCDH EXD 110-6	1000	1,10	3,70	11000	72	77	96
TCDH EXD 140-6	1000	2,20	5,70	16000	75	81	110
TCDH EXD 195-6	1000	3,00	6,70	22500	78	83	126
TCDH EXD 250-6	1000	5,50	13,00	25500	81	86	150
Silniki ośmiobiegunowe							
TCDH EXD 060-8	750	0,15	0,68	3400	55	60	57
TCDH EXD 080-8	750	0,18	1,10	4800	59	63	68
TCDH EXD 105-8	750	0,37	1,40	6400	61	66	90
TCDH EXD 110-8	750	0,55	1,90	8200	64	69	96
TCDH EXD 140-8	750	1,10	3,00	12100	68	73	110
TCDH EXD 195-8	750	1,50	4,40	17000	71	76	126
TCDH EXD 250-8	750	3,00	10,00	19200	74	79	150

* wartość poziomu ciśnienia akustycznego mierzona w dB(A), z odległości 1,5 m.

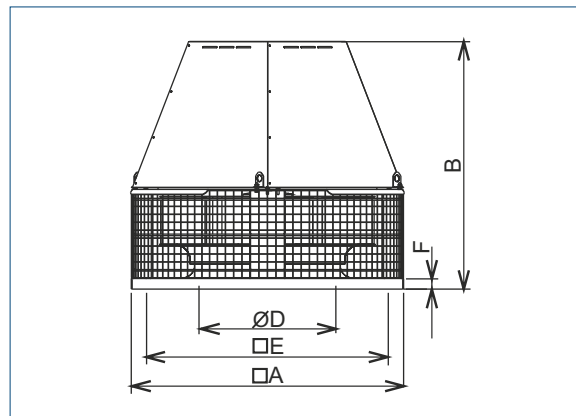
Akcesoria



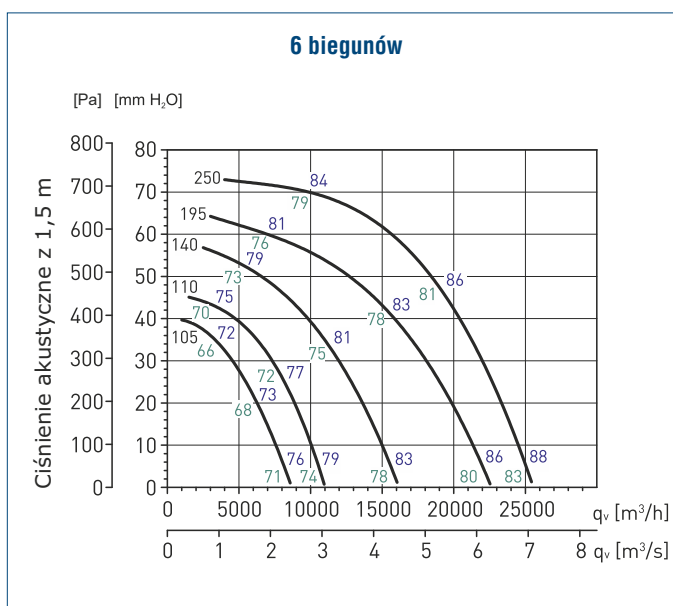
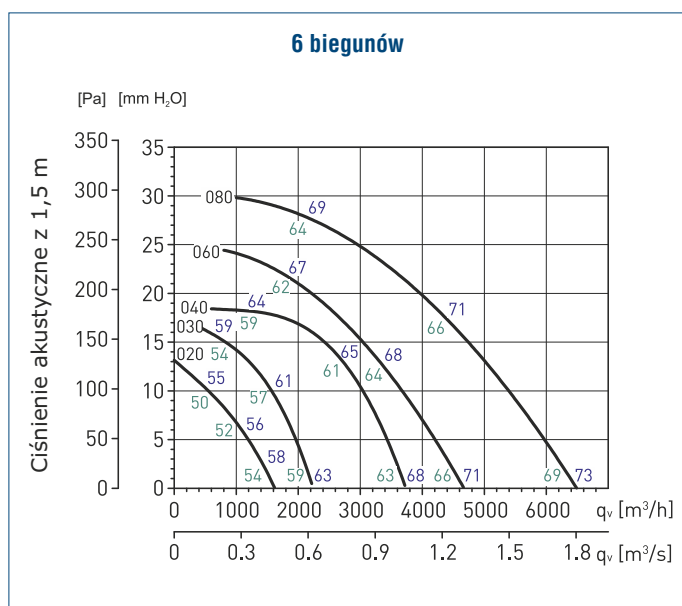
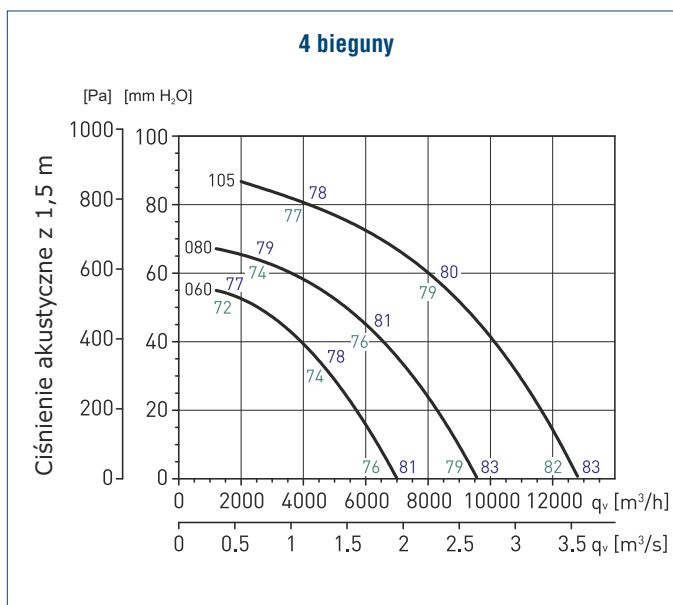
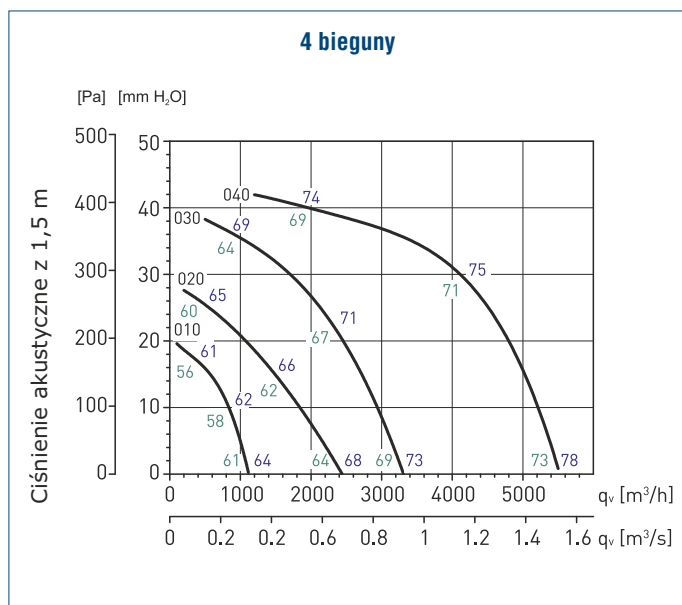
wyłącznik
3-biegunowy 10A
str. 899

Wymiary [mm]

Typ	A	B	ØD	E	F
TCDH EXD 010	430	405	181	344	30
TCDH EXD 020	430	430	217	344	30
TCDH EXD 030	540	539	256	450	30
TCDH EXD 040	540	562	294	450	30
TCDH EXD 060	660	650	326	570	30
TCDH EXD 080	660	662	362	570	30
TCDH EXD 105	800	726	399	668	30
TCDH EXD 110	800	759	444	668	30
TCDH EXD 140	946	876	490	830	30
TCDH EXD 195	946	900	537	830	30
TCDH EXD 250	1030	940	581	830	40



Charakterystyki pracy



Charakterystyki pracy

